

Centronic EasyControl EC541

DE **Bedienungsanleitung
Handsender**

Bitte bewahren Sie die Anleitung auf!

GB **Operating Instructions
Hand-held transmitter**

Please keep the instructions in a safe place!

FR **Notice d'utilisation
Emetteur portable**

Prrière de conserver cette notice d'utilisation!

NL **Gebruiksaanwijzing
Handzender**

Bewaar deze gebruiksaanwijzing goed!



BECKER

Inhaltsverzeichnis

Allgemeines.....	4
Gewährleistung.....	4
Sicherheitshinweise	4
Bestimmungsgemäße Verwendung	5
Anzeigen- und Tastenerklärung	6
Funktionserklärung	6
Einlernen des Funks	7
Montage Wandhalterung	8
Batteriewechsel	8
Technische Daten	9
Was tun wenn ... ?	9
Allgemeine Konformitätserklärung	9

Contents

General	10
Warranty.....	10
Safety tips	10
Use in accordance with regulations.....	11
Displays and pushbuttons.....	12
Functions	12
Programming the remote control	13
Installing the wall mount	14
Changing the battery.....	14
Technical data	15
What to do if ...?	15
General conformity declaration	15

Sommaire

Généralités	16
Prestation de Garantie	16
Consignes de sécurité	16
Utilisation conforme aux prescriptions	17
Explication de l'affichage et des touches	18
Explication des fonctions	18
Programmation de la radio	19
Montage du support mural	20
Remplacement des piles	20
Caractéristiques techniques	21
Que faire quand... ?	21
Déclaration de conformité générale	21

DE

GB

FR

NL

Inhoudsopgave

Algemeen	22
Garantieverlening	22
Veiligheidsinstructies	22
Reglementaire toepassing	23
Verklaring van display en toetsen	24
Verklaring van de functies	24
Programmeren van de zender	25
Montage van de wandhouder	26
Vervangen van de batterijen	26
Technische gegevens	27
Wat te doen als ... ?	27
Algemene conformiteitsverklaring	27



Allgemeines

Mit dem EC541 können Sie einen oder mehrere Rollladen- und Sonnenschutzanlagen steuern.

Eine einfache Bedienung zeichnet dieses Gerät aus.

Gewährleistung

Becker-Antriebe GmbH ist von der gesetzlichen und vertraglichen Gewährleistung für Sachmängel und Produkthaftung befreit, wenn ohne unsere vorherige Zustimmung eigene bauliche Veränderungen und/oder unsachgemäße Installationen gegen unsere vorgegebenen Montagerichtlinien vorgenommen, ausgeführt oder veranlasst werden.

Der Weiterverarbeiter hat darauf zu achten, dass alle für die Herstellung und Kundenberatung erforderlichen gesetzlichen und behördlichen Vorschriften, insbesondere die EMV-Vorschriften, eingehalten werden.

Das vorliegende Produkt unterliegt technischen Weiterentwicklungen und Verbesserungen, informieren Sie sich in den aktuellen Verkaufsunterlagen über die genaue Produktspezifikationen.

Sicherheitshinweise



Vorsicht

Bitte bewahren Sie die Anleitung auf!

- **Nur in trockenen Räumen verwenden.**
- **Verwenden Sie nur unveränderte Becker Originalteile.**
- **Halten Sie Personen aus dem Fahrbereich der Anlagen fern.**
- **Halten Sie Kinder von Steuerungen fern.**
- **Beachten Sie Ihre landesspezifischen Bestimmungen.**
- **Verbrauchte Batterien fachgerecht entsorgen. Batterien nur durch identischen Typ (LR 03; AAA) ersetzen.**
- **Wird die Anlage durch einen oder mehrere Sender gesteuert, muss der Fahrbereich der Anlage während des Betriebes einsehbar sein.**

Bestimmungsgemäße Verwendung

Der EC541 darf nur für die Ansteuerung von Rollladen- und Sonnenschutzanlagen verwendet werden.

- Bitte beachten Sie, dass Funkanlagen nicht in Bereichen mit erhöhtem Störungsrisiko betrieben werden dürfen (z.B. Krankenhäuser, Flughäfen).
- Die Fernsteuerung ist nur für Geräte und Anlagen zulässig, bei denen eine Funktionsstörung im Handsender oder Empfänger keine Gefahr für Personen, Tiere oder Sachen ergibt oder dieses Risiko durch andere Sicherheitseinrichtungen abgedeckt ist.
- Der Betreiber genießt keinerlei Schutz vor Störungen durch andere Fernmeldeanlagen und Endeinrichtungen (z.B. auch durch Funkanlagen, die ordnungsgemäß im gleichen Frequenzbereich betrieben werden).
- Funkempfänger nur mit vom Hersteller zugelassenen Geräten und Anlagen verbinden.



Hinweis

Achten Sie darauf, dass die Steuerung nicht im Bereich metallischer Flächen oder magnetischer Felder installiert und betrieben wird.

Funkanlagen, die auf der gleichen Frequenz senden, können zur Störung des Empfangs führen.

Es ist zu beachten, dass die Reichweite des Funksignals durch den Gesetzgeber und die baulichen Maßnahmen begrenzt ist.

DE

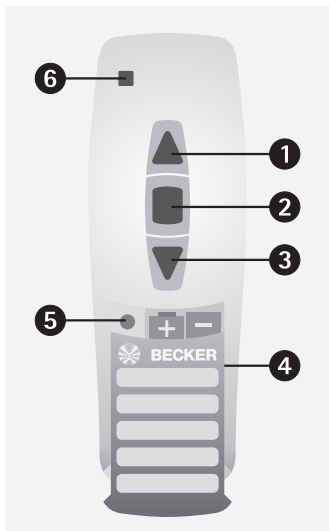
GB

FR

NL



Anzeigen- und Tastenerklärung



- 1 AUF-Taste
- 2 STOPP-Taste
- 3 AB-Taste
- 4 Batteriefach
- 5 Einlertaste
- 6 Sendekontrollleuchte

Funktionserklärung

Sendekontrollleuchte

Ein Funksignal wird durch das Aufleuchten der Sendekontrollleuchte signalisiert.

Lässt die Leistung der Batterie nach, blinkt die Sendekontrollleuchte beim Senden.

Die Sendeleistung bzw. Funkreichweite wird durch Abnahme der Batterieleistung reduziert. Leuchtet die Sendekontrollleuchte bei Tastendruck nicht mehr, müssen die Batterien gewechselt werden.

Gruppe

Unter einer Gruppe versteht man die Ansteuerung mehrerer Empfänger zum gleichen Zeitpunkt. Die eingelernte Gruppe wird mit einem Fahrbefehl angesteuert.

Bei dem EC541 wird die Gruppe über einen Funkkanal angesteuert.

Einlernen des Funks

1) Mastersender einlernen

a) Empfänger in Lernbereitschaft bringen



Hinweis

Beachten Sie die Bedienungsanleitung des Empfängers.

- Schalten Sie die Spannungsversorgung des Empfängers aus und nach 5 Sekunden wieder ein.

oder

- Betätigen Sie die Lerntaste bzw. den Funkschalter des Empfängers.

Der Empfänger befindet sich nun für 3 Minuten in Lernbereitschaft.

b) Mastersender einlernen

Drücken Sie die Einlerntaste innerhalb der Lernbereitschaft, bis der Empfänger das erfolgreiche Einlernen quittiert.

Damit ist der Einlernvorgang beendet.

2) weitere Sender einlernen

a) Drücken Sie die Einlerntaste des Mastersenders, bis der Empfänger quittiert.

b) Drücken Sie nun die Einlerntaste des neuen Senders, bis der Empfänger quittiert.

c) Jetzt drücken Sie die Einlerntaste des neu einzulernenden Senders noch einmal.

Der Empfänger quittiert das erfolgreiche Einlernen.

Die maximale Funkreichweite beträgt im Gebäude bis zu 25 m und im freien Feld bis zu 350 m.

DE

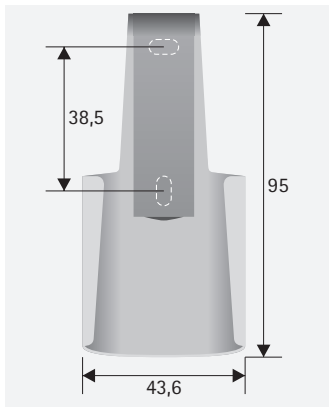
GB

FR

NL



Montage Wandhalterung



- Prüfen Sie vor der Montage an der gewünschten Montageposition die einwandfreie Funktion von Sender und Empfänger.
- Befestigen Sie die Halterung mit den zwei beigelegten Schrauben an der Wand.

Batteriewechsel



1. Öffnen Sie die Abdeckung des Batteriefachs.
2. Entnehmen Sie die Batterien.
3. Legen Sie die neuen Batterien lage-richtig ein.

Reinigen Sie das Gerät nur mit einem feuchten Tuch. Verwenden Sie kein Reinigungsmittel, da dieses den Kunststoff angreifen kann.

Technische Daten

Nennspannung	3 V DC
Batterietyp	LR 03 (AAA)
Schutzart	IP 20
Zulässige Umgebungstemperatur	- 10 bis +55 °C
Funkfrequenz	868,3 MHz

Was tun wenn ... ?

Störung	Ursache	Abhilfe
Antrieb läuft nicht, Sendekontrollleuchte bleibt aus.	<ol style="list-style-type: none">1. Batterien sind leer.2. Batterien sind falsch eingelegt.	<ol style="list-style-type: none">1. Neue Batterien einlegen.2. Batterien richtig einlegen.
Antrieb läuft nicht, Sendekontrollleuchte bleibt an.	<ol style="list-style-type: none">1. Empfänger außerhalb der Funkreichweite.2. Sender ist nicht im Empfänger eingelernt.	<ol style="list-style-type: none">1. Entfernung zum Empfänger verringern.2. Sender einlernen.
Sendekontrollleuchte blinkt.	Batterien sind schwach.	Neue Batterien einlegen.

DE

GB

FR

NL

Allgemeine Konformitätserklärung

Hiermit erklärt die Firma Becker-Antriebe GmbH, dass sich das Gerät Centronic EasyControl EC541 in Übereinstimmung mit den grundlegenden Anforderungen und den anderen relevanten Vorschriften der Richtlinie R&TTE 1999/5/EG befindet.

Bestimmt für den Gebrauch in folgenden Ländern: EU, CH

CE 0682

Technische Änderungen vorbehalten.

General

You can use the EC541 to control several roller shutter and sunshade systems. This device is excellent because it is so easy to operate.

Warranty

Becker-Antriebe GmbH will be released from all warranty and product liability obligations if the customer modifies the equipment without prior approval from Becker-Antriebe GmbH or if the equipment is installed incorrectly and/or contrary to the specified installation instructions, by the customer or a third party. Any further processing must comply with all current statutory and official regulations governing manufacture and advice to customers, especially the EMC regulations.

This product is subject to technical developments and improvements. Please refer to the current sales brochure for the precise product specifications.

Safety tips



Danger

Please keep the instructions in a safe place!

- **Use in dry rooms only.**
- **Use unmodified Becker original parts only.**
- **Keep persons away from the system guide track.**
- **Keep children away from controls.**
- **Please comply with national stipulations.**
- **Dispose of used batteries properly. Replace batteries by an identical type (LR 03; AAA) only.**
- **If the system is controlled using one or several transmitters, the system guide track must be visible during operation.**

Use in accordance with regulations

The EC541 may only be used for controlling roller shutter and sunshade systems.

- Please note that radio sets cannot be operated in areas with increased risk of interference (e.g. hospitals, airports).
- The remote control is only permitted for equipment and systems with which a malfunction in the hand-held transmitter or receiver does not present a risk to persons, animals or objects, or this risk is covered by other safety devices.
- The operator does not enjoy any protection from disturbances by other remote signalling equipment and terminal equipment (for example, also by radio sets operated in the same frequency range in accordance with regulations).
- Use radio receivers in conjunction only with devices and systems permitted by the manufacturer.



Note

Ensure that the controls are not installed and operated in the vicinity of metal surfaces or magnetic fields.

Radio sets transmitting at the same frequency could interfere with reception.

It should be noted that the range of the radio signal is restricted by legislation and constructional measures.

DE

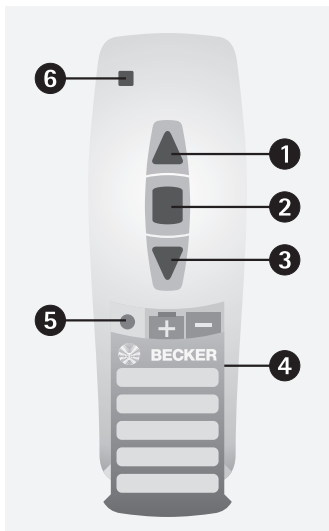
GB

FR

NL



Displays and pushbuttons



- ① UP pushbutton
- ② STOP pushbutton
- ③ DOWN pushbutton
- ④ Battery compartment
- ⑤ Programming pushbutton
- ⑥ Transmission control light

Functions

Transmission control light

A radio signal is indicated by the transmission control light being lit.

If the battery starts running out, the transmission control light flashes during transmission.

The transmitter power and/or radio range is reduced when the battery is running low. If the transmission control light is no longer lit when the pushbutton is pressed, the batteries must be changed.

Group

Group control means controlling one or several receivers at the same time. The programmed group is activated using a single command.

When the EC541 is operated, the group is controlled using by means of a radio channel.

Programming the remote control

1) Learning the master transmitter

a) Put receiver into learn mode



Note

Please refer to the operating instructions for the receiver.

- Switch off the receiver's power supply and reconnect after 5 seconds.
- or
- Activate the "Learn" key or the radio-controlled receiver switch.
- The receiver will then be in "Learn" mode for 3 minutes.

b) Learn master transmitter

When the receiver is in "Learn" mode, the learn button is to be pressed until the receiver indicates that the learn process has been successfully completed. The learn process is now complete.

2) Learning additional transmitters

- Press the learn button of the master transmitter until acknowledgement is given by the receiver.
- Now press the learn button of the new transmitter until acknowledgement is given by the receiver
- Then press the learn button of the new transmitter to be learnt once again. The receiver will indicate when the learn process has been successfully completed.

The maximum radio range is up to 25 m indoors and up to 350 m in the open.

DE

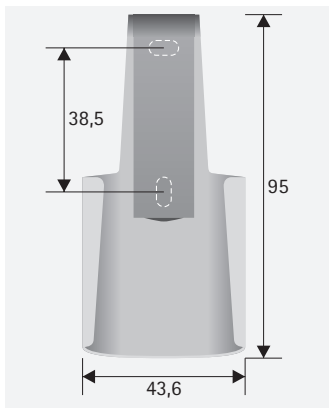
GB

FR

NL



Installing the wall mount



- Before installing in the position required, check that the transmitter and receiver are functioning properly.
- Fix the mount to the wall with the two screws provided.

Changing the battery



1. Open the battery compartment door.
2. Take out the batteries.
3. Insert the new batteries in the correct position.

Clean the device with a damp cloth only. Do not use a cleansing agent since this could damage the plastic.

Technical data

Nominal voltage	3 V DC
Type of battery	LR 03 (AAA)
Protection class	IP 20
Permissible surrounding temperature	-10 to +55 °C
Radio frequency	868.3 MHz

What to do if ...?

Problem	Cause	Remedy
Drive is not functioning, transmission control light is not lit.	<ol style="list-style-type: none">1. Batteries are dead.2. Batteries are incorrectly inserted.	<ol style="list-style-type: none">1. Insert new batteries.2. Insert batteries correctly.
Drive is not functioning, transmission control light is lit.	<ol style="list-style-type: none">1. Receiver outside the radio range.2. Transmitter is not programmed in the receiver.	<ol style="list-style-type: none">1. Reduce distance to the receiver.2. Programme transmitter.
Transmission control light is flashing.	Batteries are running out.	Insert new batteries.

DE

GB

FR

NL

General conformity declaration

Becker-Antriebe GmbH hereby declares that the device EC541 Centronic Easy-Control complies with the basic requirements and other relevant regulations of the EC Directive R&TTE 1999/5/EC.

For use in the following countries: EU, CH

CE 0682

Subject to technical changes without notice.

Généralités

L'EC541 permet de piloter un ou plusieurs volets roulants et protections solaires. Cet appareil se distingue par une manipulation simple.

Prestation de Garantie

Becker-Antriebe GmbH est déchargé de la garantie et de la responsabilité du fait du produit si, sans notre autorisation préalable, des modifications de construction sont effectuées et/ou des installations inadéquates sont exécutées ou engagées, à l'encontre de nos directives de montage prescrites.

L'utilisateur / l'électricien doit veiller à ce que toutes les consignes et prescriptions en vigueur, particulièrement celles en matière de compatibilité électromagnétique, soient respectées.

Le présent produit est soumis à des développements et perfectionnements techniques, informez-vous dans les documents de vente actuels au sujet des spécifications de produit précises.

Consignes de sécurité



Attention

Prière de conserver cette notice d'utilisation!

- **A utiliser uniquement dans des locaux secs.**
- **Utilisez uniquement des pièces originales de Becker qui n'ont subi aucune modification.**
- **Veillez à ce que personne ne se tienne dans la zone de déploiement des installations.**
- **Tenez les enfants à l'écart des commandes.**
- **Observez les directives spécifiques des pays.**
- **Éliminez les piles usagées conformément aux prescriptions en la matière. Remplacez toujours les piles usagées par des piles de type identique (LR 03; AAA).**
- **Lorsque l'installation est pilotée par un ou plusieurs émetteurs, la zone de fonctionnement de l'installation doit être visible pendant l'utilisation.**

Utilisation conforme aux prescriptions

L'EC541 doit être utilisé exclusivement pour la commande de volets roulants et de protections solaires.

- Sachez qu'il est interdit d'utiliser les installations radio dans les zones risquant de provoquer des perturbations (p. ex. hôpitaux, aéroports).
- La télécommande n'est autorisée que pour les appareils et installations pour lesquels une perturbation fonctionnelle dans l'émetteur portable ou dans le récepteur ne constitue aucun danger pour les personnes, les animaux ou les choses ou que ce risque est éliminé par d'autres dispositifs de sécurité.
- L'exploitant n'est en aucun cas protégé contre les perturbations par d'autres installations de télécommunication et dispositifs terminaux (p. ex. par des installations de radio qui sont utilisées de manière conforme dans la même plage de fréquence).
- Combinez les récepteurs radio uniquement à des appareils et installations autorisés par le fabricant.



Remarques

Veillez à ce que la commande ne soit pas installée et utilisée dans une zone avec des surfaces métalliques ou de champs magnétiques.

Les installations de radio qui émettent sur la même fréquence peuvent causer une perturbation de la réception.

Sachez que la portée du signal radio est limitée par la législation et par les bâtiments.

DE

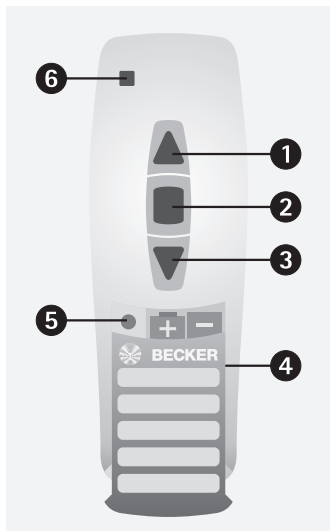
GB

FR

NL



Explication de l'affichage et des touches



- 1 Touche Montée
- 2 Touche Stop
- 3 Touche Descente
- 4 Compartiment à piles
- 5 Touche de programmation
- 6 Touche de contrôle d'émission

Explication des fonctions

Témoin de contrôle d'émission

Le témoin de contrôle d'émission s'allume pour visualiser un signal radio.

Lorsque la puissance de la pile baisse, le témoin de contrôle d'émission clignote lors de l'émission.

La baisse de la puissance de la pile entraîne une réduction de la puissance d'émission et de la portée de la radio. Lorsque le témoin de contrôle d'émission ne s'allume plus après pression sur la touche, les piles doivent être remplacées.

Commande de groupe

Un groupe désigne la commande simultanée d'un ou de plusieurs récepteurs.

Le groupe sélectionné est excité par un ordre de marche.

Par l'EC541, le groupe est excité via un canal radio.

Programmation de la radio

1) Programmation de l'émetteur maître

a) Préparer le récepteur en mode de programmation.



Attention

Suivez la notice de service du récepteur.

- Coupez la tension d'alimentation du récepteur et connectez-la de nouveau au bout de 5 secondes.

ou

- Actionnez la touche de programmation ou le commutateur radio du récepteur.

Le récepteur est alors en mode de programmation pendant 3 minutes.

b) Programmation de l'émetteur maître

Appuyez sur la touche de programmation pendant que le récepteur est en mode de programmation jusqu'à ce que le récepteur ait acquitté la programmation.

La programmation est alors terminée.

2) Programmation d'autres émetteurs

- Appuyez sur la touche de programmation de l'émetteur maître jusqu'à ce que le récepteur ait acquitté.
- Appuyez ensuite sur la touche de programmation du nouvel émetteur jusqu'à ce que le récepteur ait acquitté.
- Appuyez encore une fois sur la touche de programmation de l'émetteur à programmer.

Le récepteur acquitte la programmation.

La portée maximum de la radio est de 25 m dans les bâtiments. Elle peut atteindre 350 m à l'extérieur.

DE

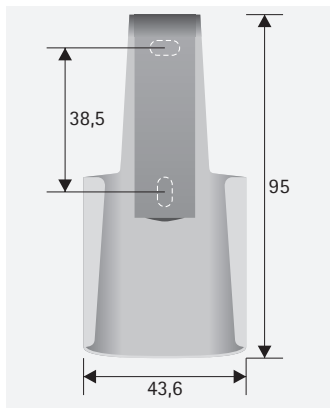
GB

FR

NL



Montage du support mural



- Assurez-vous avant de monter l'appareil à l'endroit désiré du bon fonctionnement de l'émetteur et du récepteur.
- Fixez le support au mur au moyen des deux vis jointes à la fourniture.

Remplacement des piles



1. Ouvrez le couvercle du compartiment à piles.
2. Enlevez les piles
3. Placez les nouvelles piles dans le bon sens.

Nettoyez l'appareil uniquement avec un chiffon humide. N'utilisez aucun détergent, celui-ci risquant d'attaquer la matière synthétique.

Caractéristiques techniques

Tension nominale	3 V DC
Type de pile	LR 03 (AAA)
Indice de protection	IP 20
Température ambiante admissible	-10 à +55 °C
Fréquence radio	868,3 MHz

Que faire quand... ?

Anomalie	Cause	Mesure à prendre
Le moteur ne marche pas, le témoin de contrôle d'émission ne s'allume pas.	<ol style="list-style-type: none">1. Les piles sont déchargées.2. Les piles ne sont pas placées correctement dans le compartiment.	<ol style="list-style-type: none">1. Mettre de nouvelles piles.2. Placer les piles correctement.
Le moteur ne marche pas, le témoin de contrôle d'émission ne s'éteint pas.	<ol style="list-style-type: none">1. Récepteur hors de la portée radio.2. L'émetteur n'est pas programmé dans le récepteur.	<ol style="list-style-type: none">1. Réduire la distance entre l'émetteur et le récepteur.2. Programmer l'émetteur.
Le témoin de contrôle d'émission clignote.	Les piles sont trop faibles.	Mettre de nouvelles piles.

DE

GB

FR

NL

Déclaration de conformité générale

La société Becker-Antriebe GmbH déclare par la présente que l'appareil Centronic EasyControl EC541 est en conformité avec les exigences fondamentales et les autres prescriptions pertinentes de la directive R&TTE 1999/5/CE.

Est destiné à une utilisation dans les pays suivants: EU, CH

CE 0682

Sous réserve de modifications techniques.

**BECKER**

Algemeen

Met de EC541 kunt u één of meerdere zonweringmotoren besturen. Een eenvoudige bediening kenmerkt dit toestel.

Garantieverlening

Becker-Antriebe GmbH is van de garantieverlening en de productaansprakelijkheid bevrijd, wanneer zonder onze voorafgaande toestemming eigen bouwkundige constructiewijzigingen zijn aangebracht en/of onvakkundige installaties worden doorgevoerd of in opdracht worden gegeven, die in strijd zijn met onze voorgeschreven montagerichtlijnen.

De verdere verwerker dient erop toe te zien dat alle voor het tot stand brengen van en het adviseren van de consument vereiste wettelijke en officiële voorschriften in acht worden genomen.

Dit product is onderhevig aan technische ontwikkelingen en verbeteringen. Voor de nadere productspecificaties verwijzen wij naar de actuele verkoopdocumentatie.

Veiligheidsinstructies



Voorzichtig

Bewaar deze gebruiksaanwijzing goed!

- **Uitsluitend in droge ruimtes gebruiken.**
- **Maakt u uitsluitend gebruik van ongewijzigde Becker originele delen.**
- **Houd personen buiten het bereik van de installaties.**
- **Laat kinderen niet met de installatie spelen.**
- **Houdt u rekening met de landspecifieke bepalingen.**
- **Verbruikte batterijen deskundig afvoeren.**
- **Batterijen uitsluitend door identieke type (LR 03; AAA) vervangen.**
- **Wordt de installatie door één of meerdere zenders bestuurd, moet het bereik van de installatie gedurende het bedrijf kunnen worden overzien .**

Reglementaire toepassing

De EC541 mag uitsluitend worden gebruikt voor het aansturen van rolluik- en zonweringinstallaties

- Houdt u er alstublieft rekening mee, dat radio-installaties niet in bereiken met een verhoogd storingsrisico mogen worden geëxploiteerd (bv ziekenhuizen, vliegvelden).
- De afstandsbediening is uitsluitend voor toestellen en installaties toegelaten, bij die een storing van de functie in de handzender of ontvanger geen gevaar voor personen, dieren of dingen veroorzaakt of dit risico door andere veiligheidsvoorzieningen is gedekt.
- De exploitant geniet generlei bescherming voor storingen door andere telecommunicatie-installaties en eindvoorzieningen (bv ook door radiozendinstallaties, die reglementair in hetzelfde frequentiebereik worden geëxploiteerd).
- Ontvangers alleen met door de fabrikant toegelaten toestellen en installaties verbinden.



Opmerking

Let u er alstublieft op dat de besturing niet in het bereik van metalen vlakken of magnetische velden wordt geïnstalleerd en geëxploiteerd.

Radiozendinstallaties die op dezelfde frequentie zenden, kunnen tot storing bij het ontvangst leiden.

Er dient rekening te worden gehouden met het feit, dat de reikwijdte van het radiosignaal door de wetgever en de bouwkundige maatregelen is beperkt.

DE

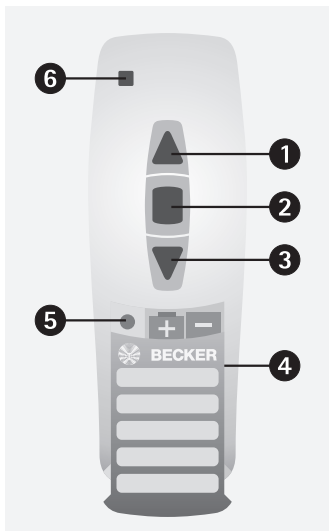
GB

FR

NL



Verklaring van display en toetsen



- 1 Opwaarts-toets
- 2 Stop-toets
- 3 Neerwaarts-toets
- 4 Batterijvak
- 5 Programmeringstoets
- 6 Zendcontrolelampje

Verklaring van de functies

Zendcontrolelampje

Een commando versturen wordt door het opflikkeren van de zendcontrolelamp duidelijk gemaakt.

Neemt het vermogen van de batterij af, knippert het zendcontrolelampje bij het zenden.

Het zendvermogen resp. de reikwijdte wordt door daling van het batterijvermogen gereduceerd. Brandt het zendcontrolelampje bij toetsendruk niet meer, moeten de batterijen worden vervangen.

Groep

Onder een groep verstaat men de aansturing van meerdere ontvangers op hetzelfde moment. De geprogrammeerde groep wordt met een commando aangestuurd.

Bij de EC541 wordt de groep via één draadloos kanaal aangestuurd

Programmeren van de zender

1) Masterzender programmeren

a) Ontvanger in programmeergereedheid brengen



Opmerking

Houdt u alstublieft rekening met de gebruiksaanwijzing van de ontvanger.

- Schakelt u de voedingsspanning van de ontvanger uit en na 5 seconden weer in.

of

- Druk op de programmeertoets resp. de schakelaar van de ontvanger. De ontvanger bevindt zich nu 3 minuten lang in programmeergereedheid.

b) Masterzender programmeren

Drukt u de programmeertoets gedurende de programmeergereedheid in tot de ontvanger het succesvol programmeren bevestigt.

Hiermee is het programmeerproces beëindigd.

2) verdere zenders programmeren

- Drukt u de programmeertoets van de masterzender in tot de ontvanger bevestigt.
- Drukt u nu de programmeertoets van de nieuwe zender tot de ontvanger bevestigt.
- Nu drukt u de programmeertoets van de nieuw te programmeren zender opnieuw in.

De ontvanger bevestigt het succesvol programmeren.

De maximale reikwijdte bedraagt in gebouwen tot en met 25 m en buiten tot en met 350 m.

DE

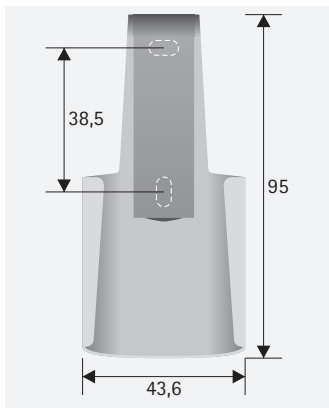
GB

FR

NL



Montage van de wandhouder



- Controleert u vóór de montage ter plekke van de gewenste montagepositie de foutloze werking van zender en ontvanger.
- Bevestigt u de houder met de twee ingesloten schroeven aan de wand.

Vervangen van de batterijen



1. Opent u de afdekking van het batterijvak.
2. Verwijdert u de batterijen.
3. Plaats de nieuwe batterijen in juiste richting.

Reinigt u het toestel uitsluitend met een vochte doek. Maakt u geen gebruik van reinigingsmiddelen, omdat deze de kunststof kunnen aantasten.

Technische gegevens

Nominale spanning	3 V DC
Batterijtype	LR 03 (AAA)
Beschermsoort	IP 20
Toegestane omgevingstemperatuur	-10 tot +55 °C
Radiofrequentie	868,3 MHz

Wat te doen als ...?

Storing	Oorzaak	Remedie
Motor draait niet, zendcontrolelampje blijft uit.	<ol style="list-style-type: none">1. Batterijen leeg.2. Batterijen werden niet correct geplaatst.	<ol style="list-style-type: none">1. Nieuwe batterijen plaatsen.2. Batterijen correct plaatsen.
Motor draait niet, zendcontrolelampje blijft aan.	<ol style="list-style-type: none">1. Ontvanger buiten de reikwijdte.2. Zender is niet in de ontvanger geprogrammeerd.	<ol style="list-style-type: none">1. Afstand t.o.v. de ontvanger reduceren.2. Zender programmeren.
Zendcontrolelampje knippert.	Batterijen zijn zwak.	Nieuwe batterijen plaatsen.

DE

GB

FR

NL

Algemene conformiteitsverklaring

Hierbij verklaart de firma Becker-Antriebe GmbH, dat het apparaat Centronic EasyControl EC541 in overeenstemming is met de basisvereisten en andere relevante voorschriften van de richtlijn R&TTE 1999/5/EG.

Bepaalt voor het gebruik in de volgende landen: EU, CH

CE 0682

Technische wijzigingen voorbehouden

Becker-Antriebe GmbH
35764 Sinn/Germany

4034-630 001 0b 05/05 DE/GB/FR/NL



BECKER